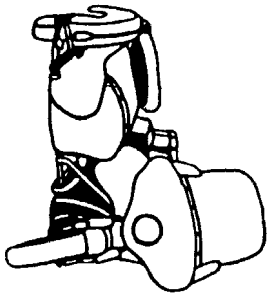
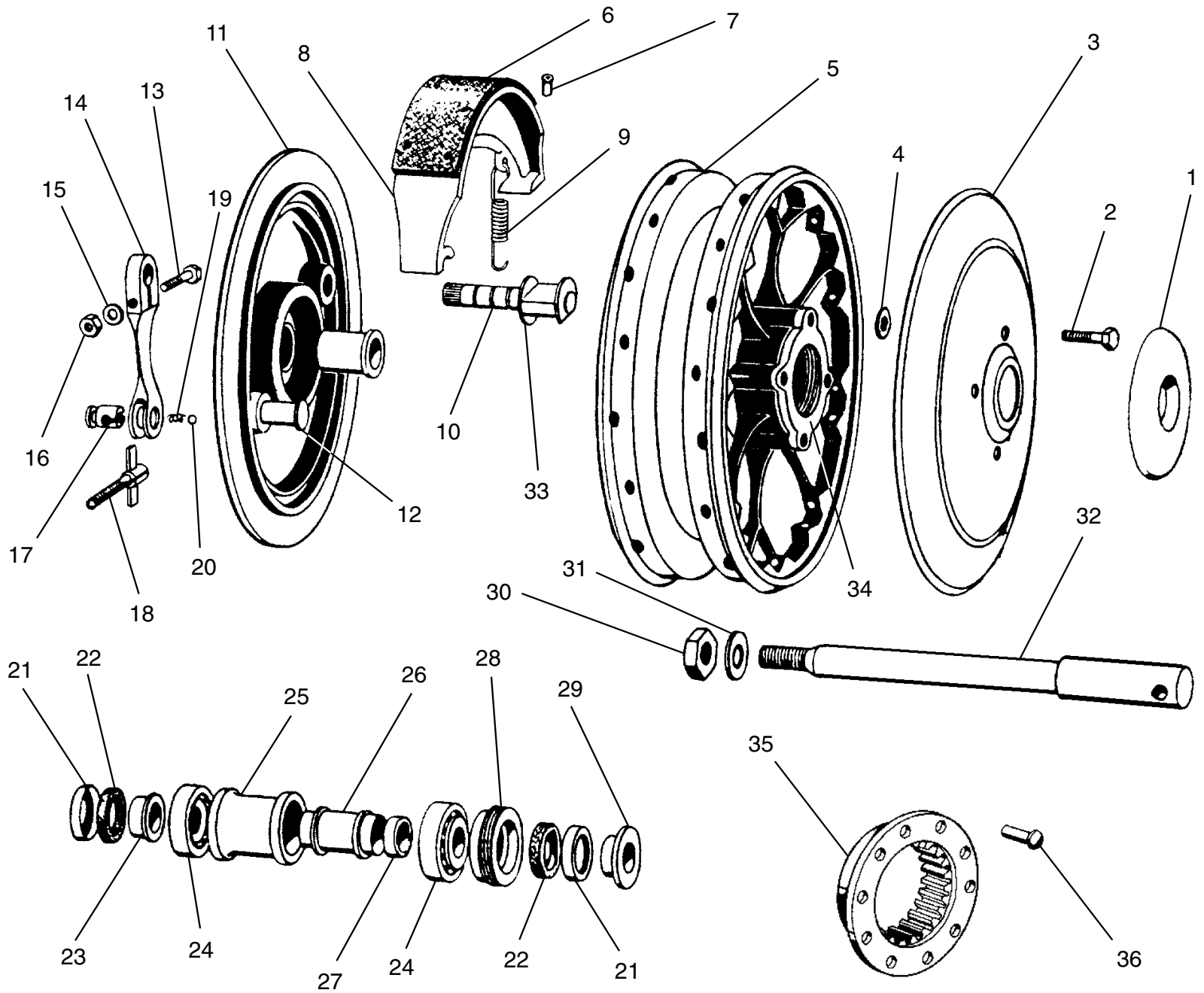


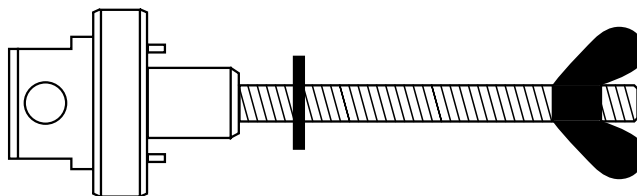
# BMW R 26 / 27



1	34 11 2 060 170	Deckel "lackiert, orig. BMW Farbton"	24	07 11 9 985 005	Kegelrollenlager
	00 00 0 002 786	Deckel "silber, kunststoffbeschichtet"	25	36 31 4 038 131	Abstandshülse außen
	00 00 0 002 787	Deckel "verchromt"	26	36 31 4 038 127	Abstandsrohr innen
2	36 31 4 038 181	Skt.-Schraube, SW 9, Kopf ballig	27	36 31 4 038 375	Abstandsring "5,8 mm"
3	00 00 0 002 014	Radkappe mit Wulst "lackiert"		36 31 4 038 376	Abstandsring "5,9 mm"
	00 00 0 002 015	Radkappe mit Wulst "verchromt"		36 31 4 038 377	Abstandsring "6,0 mm"
4	36 41 4 038 169	Ausgleichsscheibe		36 31 4 038 378	Abstandsring "6,1 mm"
5	36 31 2 030 010	Radnabe		36 31 4 038 379	Abstandsring "6,2 mm"
6	34 11 2 060 132	Bremsbelag mit Nieten		36 31 4 230 781	Abstandsring "6,3 mm"
7	07 11 9 949 213	Niete für Bremsbelag einzeln		36 31 4 230 783	Abstandsring "6,4 mm"
8	34 11 2 060 103	Bremsbacke		36 31 4 230 785	Abstandsring "6,5 mm"
9	34 11 2 060 134	Feder für Bremsbacke		36 31 4 230 787	Abstandsring "6,6 mm"
10	34 11 2 060 104	Bremsschlüssel vorne		36 31 4 230 788	Abstandsring "6,7 mm"
11	34 11 2 060 116	Ankerplatte		36 31 4 230 789	Abstandsring "6,8 mm"
12	34 11 2 060 139	Lagerbolzen		36 31 4 231 243	Abstandsring "6,9 mm"
13	07 11 9 912 267	Skt.-Schraube		36 31 4 231 245	Abstandsring "7,0 mm"
14	34 11 2 060 111	Bremshebel		36 31 4 231 247	Abstandsring "7,1 mm"
15	07 11 9 931 043	U-Scheibe		36 31 4 231 249	Abstandsring "7,2 mm"
16	07 11 9 922 053	Mutter	28	36 31 4 038 162	Radlagerverschraubung
17	34 11 2 060 143	Bremskabelhalter	29	36 31 4 038 143	Druckhülse links
18	34 11 2 060 121	Stellschraube	30	07 11 9 922 159	Mutter für Steckachse
19	34 11 2 060 117	Druckfeder für Stellschraube	31	07 11 9 931 089	U-Scheibe
20	07 11 9 986 240	Kugel für Druckfeder	32	36 31 2 060 227	Steckachse vorne
21	36 31 4 038 157	Filzring-Kapsel	33	34 21 3 060 107	Scheibe f. B.-Schüssel
22	36 31 4 038 155	Filzring	34	00 00 0 000 590	Radlagerrep.-Buchse
23	36 31 4 038 142	Druckhülse rechts	35	00 00 0 002 867	Mitnehmer für Radnabe
			36	00 00 0 002 869	Rundkopfniete



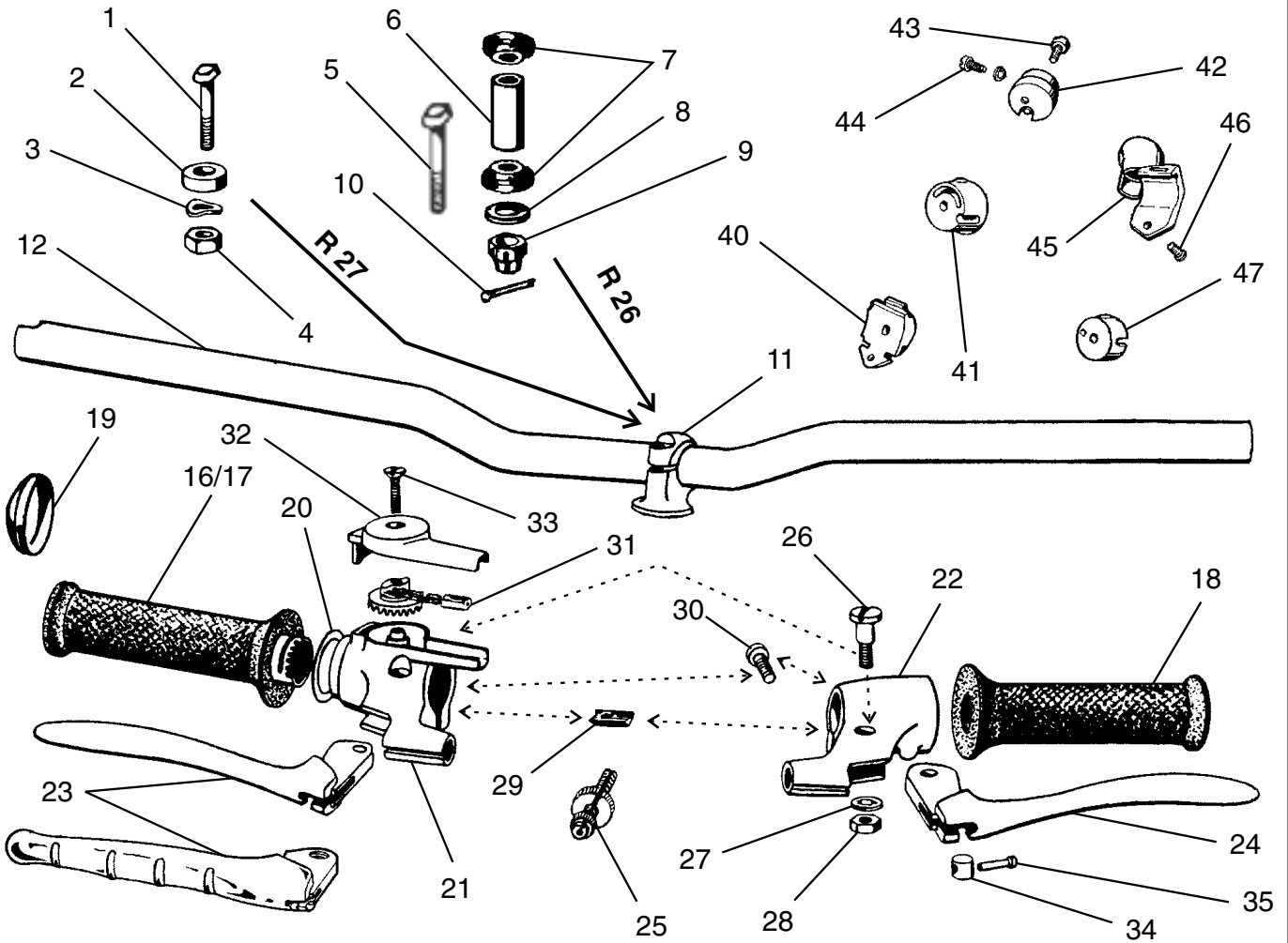
**ACHS-DISTANZROHR**  
zum Einstellen der Radlager  
im ausgebauten Zustand  
unter Verwendung der Steckachse  
00 00 0 000 659



**WERKZEUG**  
zur De- und Montage  
der Radlagerverschraubung  
00 00 0 000 660

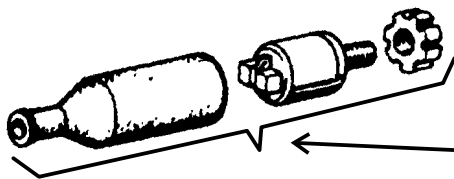
**das erneuern ausgeschlagener Radlager-Sitze  
sowie die kpl. Überholung von Rädern und Radnaben  
kann in unserem Meisterbetrieb für Sie ausgeführt werden.  
Preis je nach Zustand und Teileaufwand!**

# BMW R 26 / 27



## GRIF - ARMATUREN kpl.

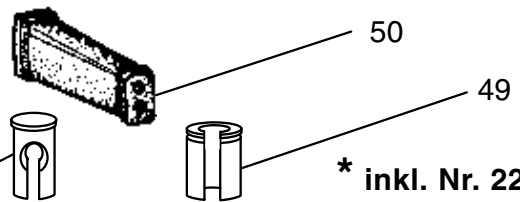
sind nur noch von den ersten /6-Modellen lieferbar.  
Die Hebel sind mit Kugel und matt schwarz, die Spiegelaufnahmen haben Durchgangslöcher Ø 8,5. Ansonsten sind diese optisch gleich und haben die Schalteraufnahmen der letzten R 27 Modelle.



## HAND-BREMSLICHTSCHALTER

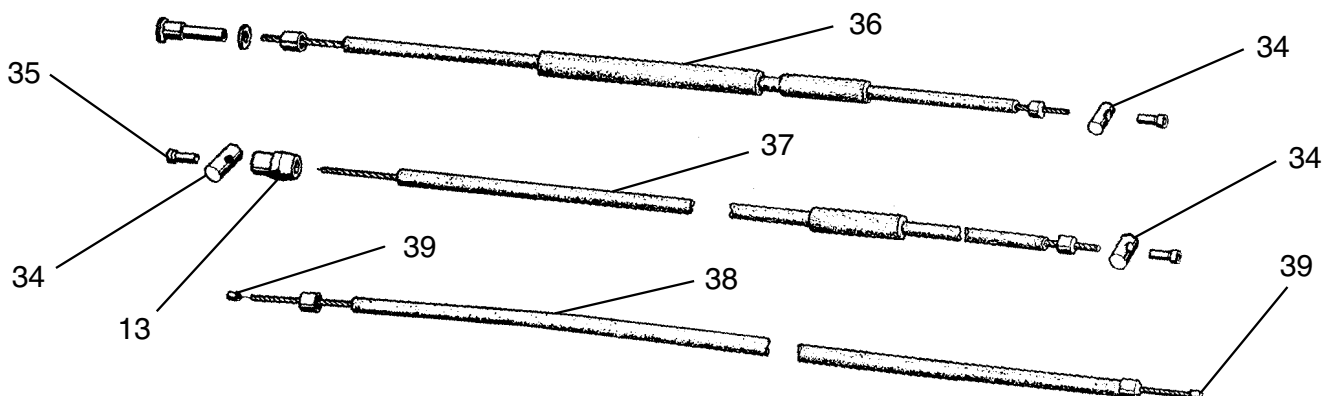
für /5, /6-Griff-Armaturen 61 31 1 351 662

GUMMI-SCHUTZKAPPE einzeln 61 31 1 351 646

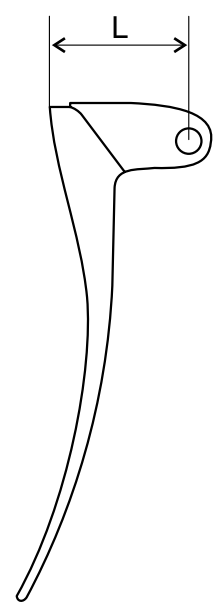
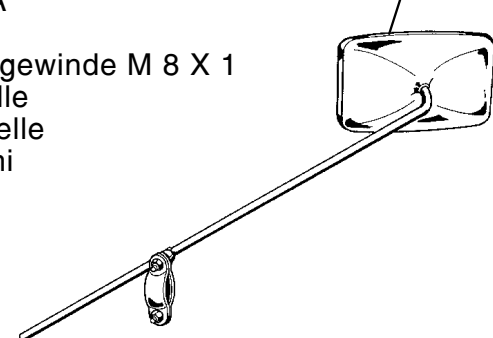
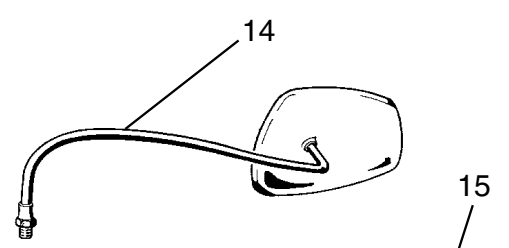


48 **Armatur /6 kpl. rechts:** 32 72 1 232 981 \*  
**Armatur /6 kpl. links:** 32 72 1 232 980

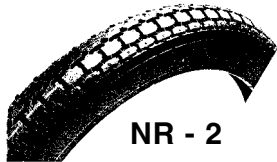
\* inkl. Nr. 22



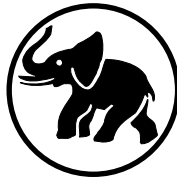
1	32 71 2 072 146	Klemmschraube R 27	
2	32 71 2 072 148	Aluscheibe R 27	
3	07 11 9 932 090	Federscheibe R 27	
4	07 11 9 922 093	Mutter, Feingewinde R 27	
5	32 71 2 072 145	Klemmschraube R 26	
6	32 71 2 072 147	Abstandsrohr R 26	
7	32 71 2 072 194	Gummikegel R 26	
8	32 71 2 072 149	U-Scheibe R 26	
9	07 11 9 923 240	Kronen-Mutter R 26	
10	07 11 9 945 095	Splint R 26	
11	32 71 2 072 104	Lenker-Klemmbock	
12	32 71 2 072 129	Lenker mit Aussparung und Bohrung für Blinker	
	00 00 0 000 352	Standard-Lenker "MAGURA"	
13	21 52 2 072 420	Endstück für Kupplungszug	
14	51 16 2 072 296	Rückspiegel oval, mit Linksgewinde M 8 X 1	
	00 00 0 001 827	Rückspiegel oval, mit Schelle	
15	51 16 2 072 295	Rückspiegel eckig, mit Schelle	
16	32 72 2 072 353	Drehgriffrohr kpl. mit Gummi	
17	32 72 2 072 177	Griffgummi rechts	
18	32 72 2 072 195	Griffgummi links	
19	32 72 2 072 179	Verschluß-Kappe	
20	32 72 2 072 261	Anlaufscheibe	
21	32 72 2 072 250	Gasgriff-Gehäuse	
22	32 72 2 072 127	Kupplungsgriff-Gehäuse	
23	32 72 2 072 253	Bremshebel, glatte Ausführung	
	32 72 2 072 252	Bremshebel mit Fingerrillen	
24	32 72 2 072 214	Kupplungshebel, glatte Ausführung L = 40	
	32 72 2 072 213	Kupplungshebel, glatte Ausführung L = 45	
	32 72 2 072 218	Kupplungshebel mit Fingerrillen L = 40	
	32 72 2 072 226	Kupplungshebel mit Fingerrillen L = 45	
25	32 72 2 072 221	Bowdenzug-Stellschraube	
26	32 72 2 072 217	Schraube mit Kopf	
	32 72 1 230 870	Schraube ohne Kopf	
27	07 11 9 936 131	Zahnscheibe	
28	07 11 9 922 053	Skt.-Sicherungsmutter	
29	32 72 2 072 223	Klemmkeil	
30	32 72 2 072 219	Flachkopf-Klemmschraube mit Schlitz	
	07 11 9 907 791	Inbus-Klemmschraube	
31	32 72 2 072 265	Nocken kpl.	
32	32 72 2 072 263	Deckel	
33	32 72 2 072 259	Schraube zum Deckel	
34	07 11 9 988 505	Löt nipple-Aufnahme	
35	07 11 9 988 530	Löt nipple	
36	34 11 2 072 235	Handbrems-Bowdenzug "Solo"	} <b>kpl. einbaufertig</b>
	34 11 2 072 236	Handbrems-Bowdenzug "Gespann"	
37	21 52 2 072 215	Kupplungs-Bowdenzug "Solo"	
	21 52 2 072 216	Kupplungs-Bowdenzug "Gespann"	
38	13 21 2 072 255	Gas-Bowdenzug "Solo" R 26	
	13 21 2 072 258	Gas-Bowdenzug "Solo" R 27	
	00 00 0 000 670	Gas-Bowdenzug "Gespann" R 26	
	13 21 2 072 254	Gas-Bowdenzug "Gespann R 27	
39	07 11 9 988 550	Löt-Nippel	
40	32 72 2 072 175	Schalteaufnahme für Chromblinkerschalter (zum Anbohren)	
41	32 72 2 072 181	Schalteaufnahme für Kunststoffblinkerschalter (zum Anbohren)	
42	32 72 1 230 878	Schalteaufnahme rechts & links (bei gefräster Aufnahme fläche)	
43	32 72 2 072 176	Befestigungsschraube M 5	
44	07 11 9 907 450	Linsestiftschraube M 4 X 4 X 2,5	
45	32 72 2 072 183	Adapter-Halter (zum Einhängen in alte Aufnahme)	
46	07 11 9 901 039	Linsenschraube für Halter	
47	32 72 2 072 180	Schalteaufnahme für Kunststoffabblendschalter (zum Anbohren)	
48	32 72 1 230 404	Nippelaufnahme für /5, /6-Armatur	
49	32 72 1 231 461	Reduzierstück für Bowdenzug in /5, /6-Armatur	
50	32 73 1 230 037	Gummi-Kappe für Gaszug an /5, /6-Armatur	



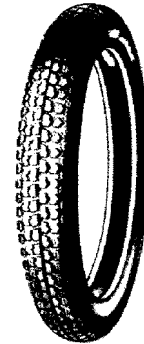
# BMW R 26 / 27



NR - 2



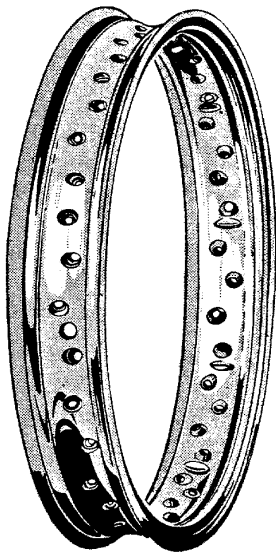
BLOCK C



M9-H03

REIFEN	3.25 X 18"	BARUM/MITAS	M9-H03	Block	vorne/hinten	00 00 0 002 444
	3.25 X 18"	IRC	NR - 2	Block	vorne/hinten	00 00 0 001 267
	3.25 X 18"	METZELER	BLOCK C	Block	vorne/hinten	00 00 0 000 307

SCHLAUCH	3.25 X 18"	00 00 0 005 030
FELGENBAND	18"	00 00 0 000 035



**STAHLFELGE**, verchromt **2.15 X 18"** 07 18 0 215 036  
**ALUFELGE**

(Hochschulter), poliert **2.15 X 18"** 36 31 4 038 116

**NIPPEL**

verchromt, einzeln

M 3,5 07 11 9 930 065

M 4 07 11 9 930 070

**SPEICHE,**

verchromt mit Nippel

EDM 3,5 X 140 36 31 4 038 111 \*

M 4 X 140 36 31 4 038 222 \*\*

\* = für Alufelge

\*\* = für Stahlfelge

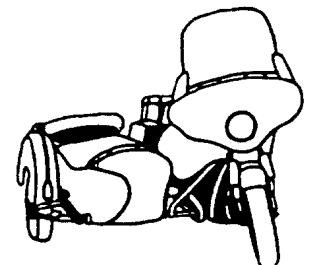
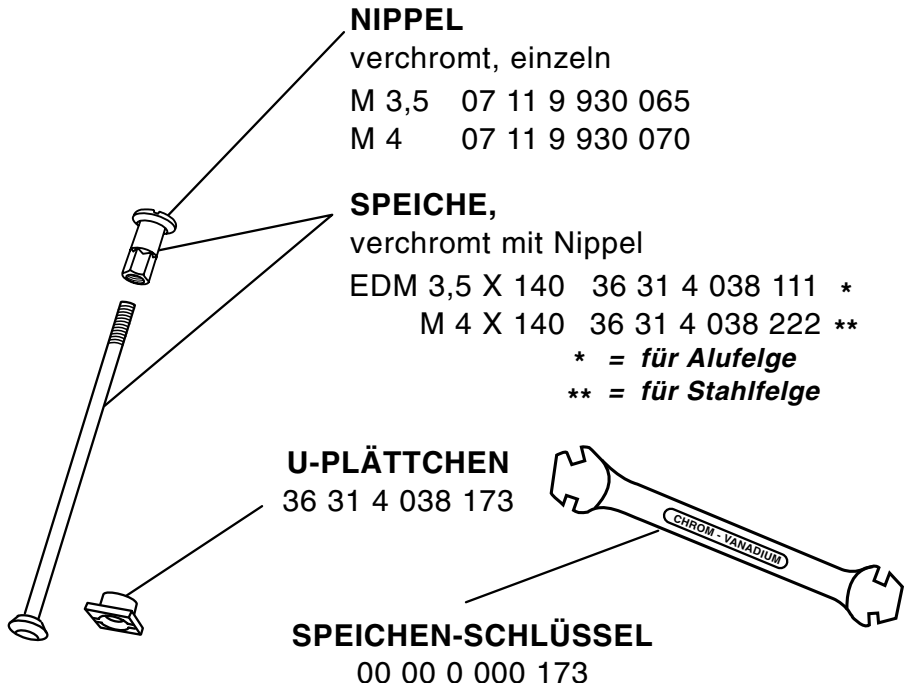
**U-PLÄTTCHEN**

36 31 4 038 173

**SPEICHEN-SCHLÜSSEL**

00 00 0 000 173

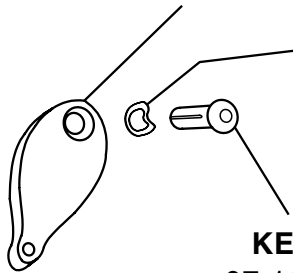
**RÄDER** einspeichen,  
 zentrieren und spannen  
 00 00 0 000 027



# BMW R 26 / 27

## ABSCHLUSSDECKEL

verchromt, mit Kerbstift und Scheibe  
32 32 9 016 101



## SCHEIBE

07 11 9 932 019

## FEDER für Lenkschloß

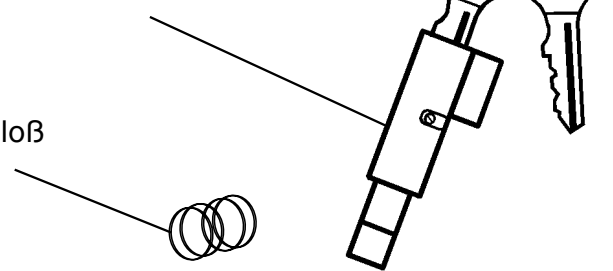
32 32 9 016 104

## KERBSTIFT

07 11 9 944 651

## LENKSCHLOSS

mit 2 Schlüsseln  
32 32 9 016 007



## HUPE kpl. mit Halter

### dicke Ausführung

Gehäuse schwarz, Blende verchromt **6 V** 61 33 8 046 030

### dicke Ausführung

Gehäuse dunkelrot, Blende dunkelrot **6 V** 00 00 0 000 071

### dicke Ausführung (mit NORIS-Blende)

Gehäuse schwarz, Blende verchromt **6 V** 00 00 0 002 450

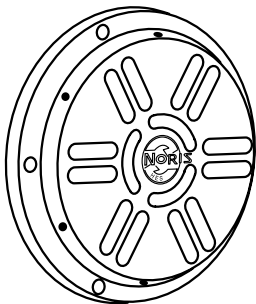
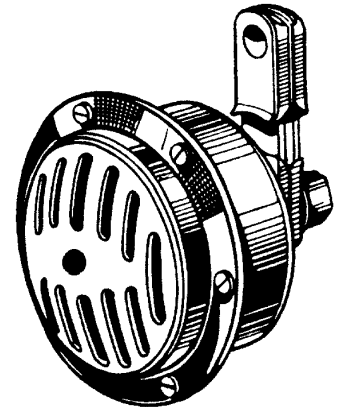
### flache Ausführung

Gehäuse verzinkt, Blende verchromt **6 V** 00 00 0 000 072

Gehäuse schwarz, Blende verchromt **6 V** 00 00 0 002 095

Gehäuse schwarz, Blende schwarz **6 V** 00 00 0 002 096

Gehäuse schwarz, Blende schwarz **12 V** 00 00 0 002 097

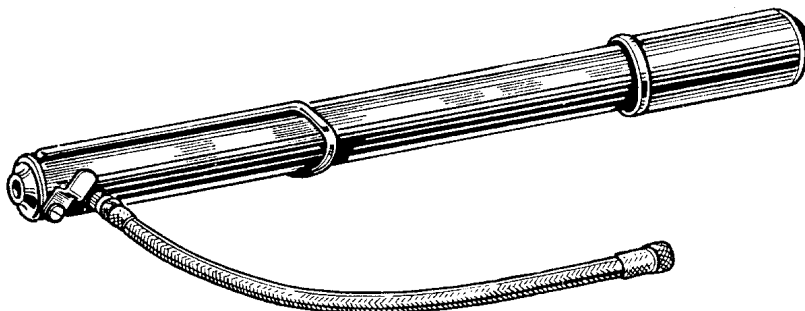
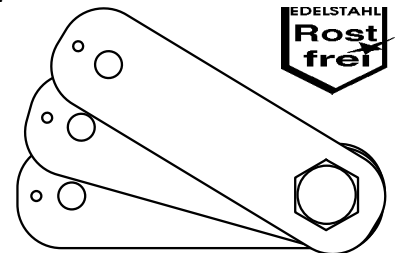


**3-er-BLATT** zur Vibrationsaufnahme  
aus 1 mm dickem Edelstahl-Federblech  
00 00 0 000 073

## NORIS-Blende, einzeln

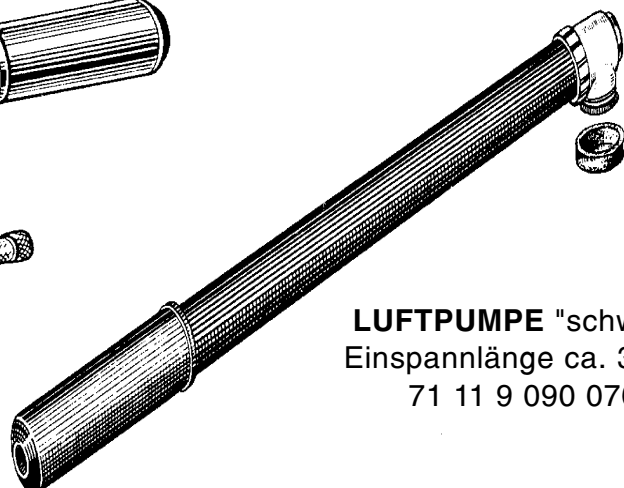
"verchromt"

00 00 0 002 451



## LUFTPUMPE "schwarz"

Einspannlänge ca. 35 cm  
mit versenkbarem Schlauch  
00 00 0 000 863



## LUFTPUMPE "schwarz"

Einspannlänge ca. 35 cm  
71 11 9 090 070